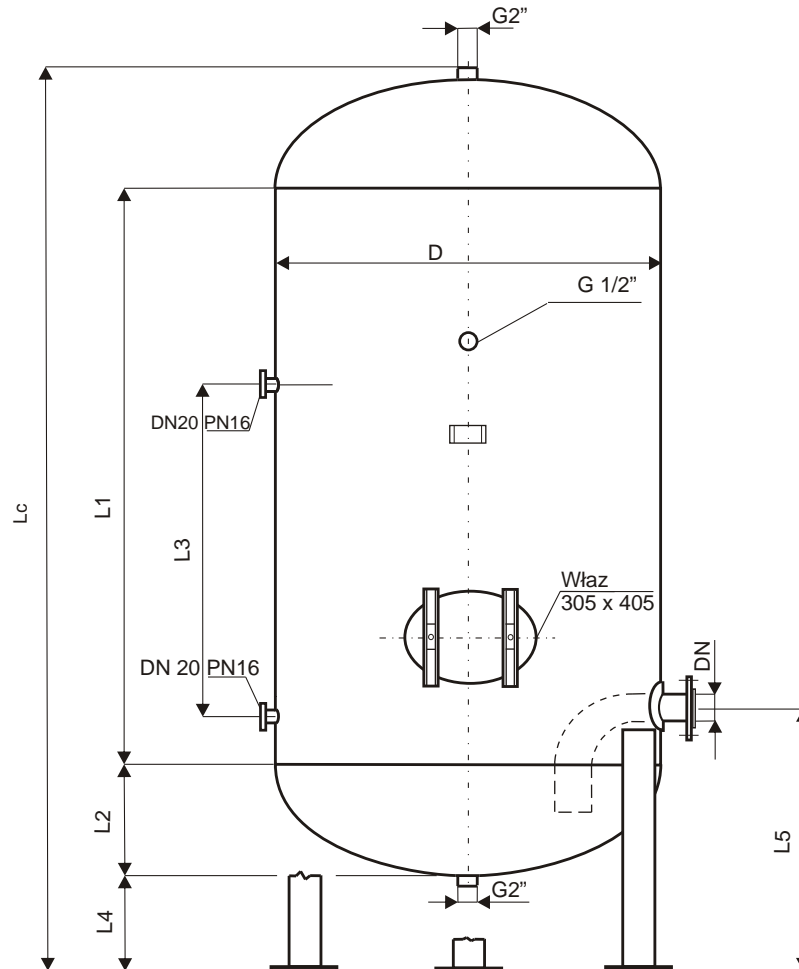




ZBIORNIK HYDROFOROWY

Karta nr 2



TYP	V	PS	D	Lc	L1	L2	L3	L4	L5	DN	masa
	L	bar	mm								kg
ZH-1000/6	1000	6	908	2066	1190	269	930	301	710	80	220
ZH-1000/10		10	912			271		299			307
ZH-1500/6	1500	6	1010	2426	1495	295	1200	305	780	100	341
ZH-1500/10		10	1014			296		304			456
ZH-2000/6	2000	6	1210	2320	1287	345	1000	305	835	125	398
ZH-2000/10		10	1216			347		303			575
ZH-2500/6	2500	6	1210	2763	1730	345	1200	305	835	125	463
ZH-2500/10		10	1216			347		303			682
ZH-3000/6	3000	6	1412	2535	1400	395	1100	305	900	150	552
ZH-3000/10		10	1418			398		302			822
ZH-4000/6	4000	6	1412	3185	2050	395	1200	305	900	150	698
ZH-4000/10		10	1418			398		302			1040
ZH-5000/6	5000	6	1614	3110	1873	446	1200	304	950	150	909
ZH-5000/10		10	1620			496		302			1239
ZH-6300/6	6300	6	1814	3132	1795	496	1200	304	950	150	1026
ZH-6300/10		10	1822			499		301			1000